



Kreiselmodule

SAG 1-achsig
 DAG 2-achsig
 TAG 3-achsig

für die

Dynamische Drehraten-Messung

Die CORRSYS-DATRON Kreiselmodule verfügen über einen mikrobearbeiteten Silizium-Messaufbau und sind so robust, dass sie auch unter rauen Umgebungsbedingungen im Bereich der Industrie- und Fahrzeugmesstechnik verwendet werden können.

Die Messsignale werden über eine Änderung in den kapazitiven Struktureigenschaften, hervorgerufen durch eine Änderung der Drehrate, generiert und in ein elektrisches Signal umgewandelt, welches dann verstärkt, gefiltert und spannungskompensiert wird. Durch dieses Verfahren ist eine sehr genaue und lineare Messung möglich.

Eigenschaften

- Integrierte 1-, 2- und 3-Achsenmessung
- ± 150 Grad/sek dynamischer Bereich
- 6 ... 42 V Spannungsversorgung
- Temperaturbereich: -40°C bis $+85^{\circ}\text{C}$
- Kundenspezifische Messbereiche und Bandbreiten erhältlich

Anwendungen

- Messung von Gier- und Rollrate
- Schwimmwinkelkorrektur
- Lage- und Bewegungserfassung



Artikelnr.:

SAG	16008
DAG	auf Anfrage
TAG	auf Anfrage

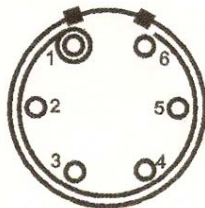
Typische Technische Daten

Spezifikationen:

Parameter	Wert (nominal)	Toleranz
Empfindlichkeit	± 150 °/s: 20 mV ² /s	$\pm 1\%$ FS
Ruhepegel	+2,5 V DC	± 100 mV
Signalhub	$\pm 2,0$ V DC	$\pm 1\%$ FS
Frequenzverhalten	DC ... 25 Hz, -3dB	$\pm 10\%$
RMS Rauschen	1 °/s	$\pm 15\%$
Nichtlinearität	$\pm 0,2\%$	
Achsenausrichtung	$\pm 2^\circ$	
Querempfindlichkeit	$\pm 0,2$ °/s/G	
Ruhepegeldrift	200 mV max. -40° C ... +85° C	
Temperaturbereich	-40° C ... +85° C (Betrieb) -65° C ... +125° C (Lagerung)	
Versorgungsspannung	+6 ... +42 V DC	
Versorgungsstrom	10 mA pro Achse (keine Last)	
Schock	1000 G (Betrieb) 2000 G (Transport)	
Gewicht	45 g	± 10 g
Gehäuse	Aluminium-Druckguss, eloxiert	

Zusätzliche Bereiche und Grenzfrequenzen erhältlich.

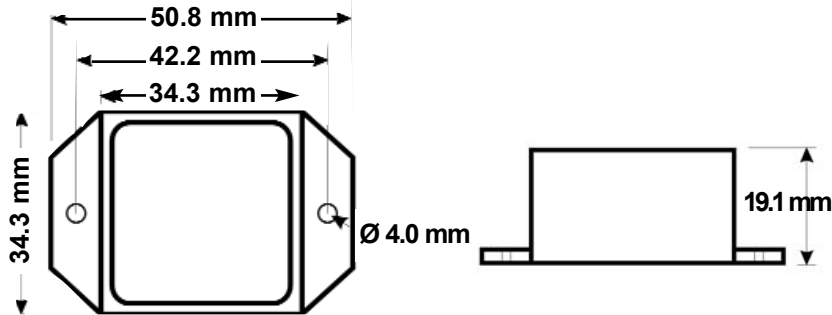
Pinbelegung:



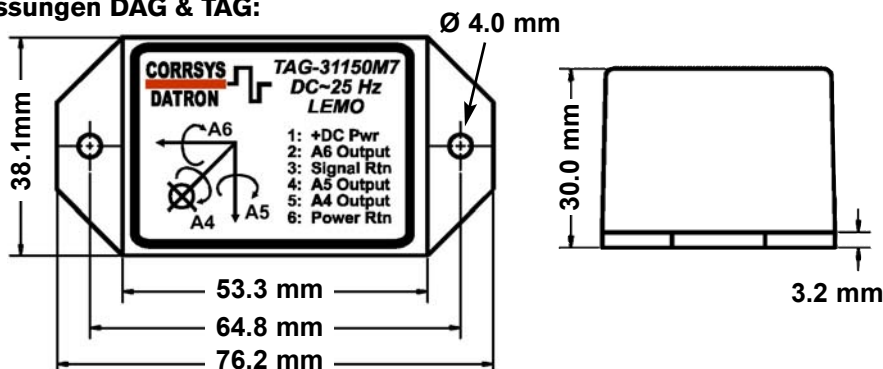
LEMO EGA.1B.306

- 1 DC Spannungsversorgung
- 2 Signal Achse A6 (TAG)
- 3 Signal GND
- 4 Signal Achse A5 (DAG & TAG)
- 5 Signal Achse A4
- 6 DC GND

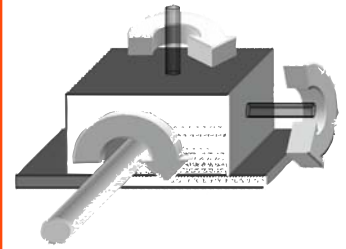
Abmessungen SAG:



Abmessungen DAG & TAG:



© 2010 CORRSYS-DATRON Sensordaten GmbH, Deutschland
Kreiselmole_d-113-d-rev003 03/10



Achtung:

Die neuen CDS-Gierwinkel-Kreiselmole sind mit einem anderen Stecker ausgestattet als die früheren +5V-Module (SAG, DAG, TAG) und können **nicht** mit deren Kabeln verwendet werden!