



# Kreiselmodule

**SAG 1-achsig**

**DAG 2-achsig**

**TAG 3-achsig**

für die

**Dynamische Drehraten-Messung**

Die CORRSYS-DATRON Kreiselmodule verfügen über einen mikrobearbeiteten Silizium-Messaufbau und sind so robust, dass sie auch unter rauen Umgebungsbedingungen im Bereich der Industrie- und Fahrzeugmesstechnik verwendet werden können.

Die Messsignale werden über eine Änderung in den kapazitiven Struktureigenschaften, hervorgerufen durch eine Änderung der Drehrate, generiert und in ein elektrisches Signal umgewandelt, welches dann verstärkt, gefiltert und spannungskompensiert wird. Durch dieses Verfahren ist eine sehr genaue und lineare Messung möglich.

## Eigenschaften

- Integrierte 1-, 2- und 3-Achsenmessung
- $\pm 150$  Grad/sek dynamischer Bereich
- 6 ... 42 V Spannungsversorgung
- Temperaturbereich:  $-40^{\circ}\text{C}$  bis  $+85^{\circ}\text{C}$
- Kundenspezifische Messbereiche und Bandbreiten erhältlich

## Anwendungen

- Messung von Gier- und Rollrate
- Schwimmwinkelkorrektur
- Lage- und Bewegungserfassung



**Artikelnr.:**

**SAG 16008**

**DAG auf Anfrage**

**TAG auf Anfrage**

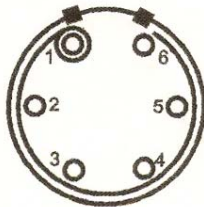
## Typische Technische Daten

### Spezifikationen:

Parameter	Wert (nominal)	Toleranz
Empfindlichkeit	$\pm 150$ °/s: 20 mV <sup>p</sup> /s	$\pm 1\%$ FS
Ruhepegel	+2,5 V DC	$\pm 100$ mV
Signalhub	$\pm 2,0$ V DC	$\pm 1\%$ FS
Frequenzverhalten	DC ... 25 Hz, -3dB	$\pm 10\%$
RMS Rauschen	1 °/s	$\pm 15\%$
Nichtlinearität	$\pm 0,2\%$	
Achsenausrichtung	$\pm 2^\circ$	
Querempfindlichkeit	$\pm 0,2$ °/s/G	
Ruhepegeldrift	200 mV max. -40° C ... +85° C	
Temperaturbereich	-40° C ... +85° C (Betrieb)	
	-65° C ... +125° C (Lagerung)	
Versorgungsspannung	+6 ... +42 V DC	
Versorgungsstrom	10 mA pro Achse (keine Last)	
Schock	1000 G (Betrieb)	
	2000 G (Transport)	
Gewicht	45 g	$\pm 10$ g
Gehäuse	Aluminium-Druckguss, eloxiert	

Zusätzliche Bereiche und Grenzfrequenzen erhältlich.

### Pinbelegung:

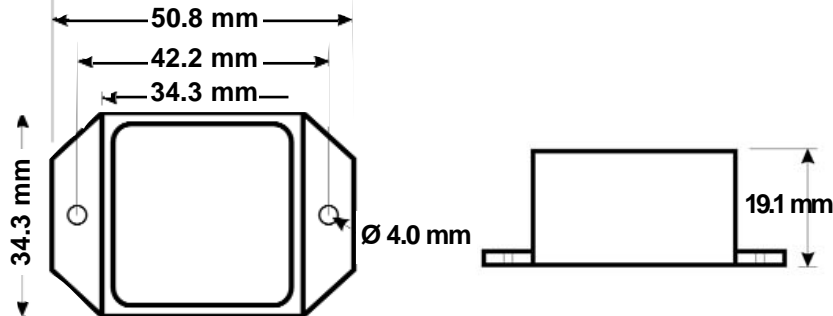


LEMO EGA.1B.306

- 1 DC Spannungsversorgung
- 2 Signal Achse A6 (TAG)
- 3 Signal GND
- 4 Signal Achse A5 (DAG & TAG)
- 5 Signal Achse A4
- 6 DC GND

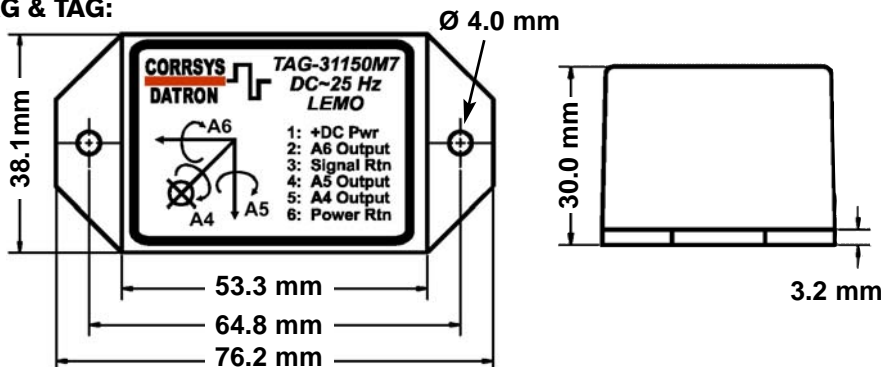
### Abmessungen

#### SAG:

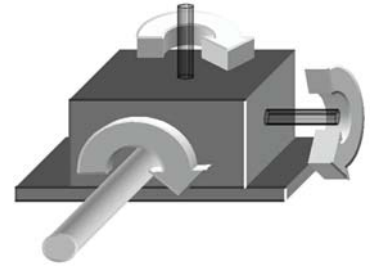


### Abmessungen

#### DAG & TAG:



©2008 CORRSYS-DATRON Sensortechnik GmbH / Germany  
YawRateModules\_d-113-d-rev001 10/08



### Achtung:

Die neuen CDS-Gierwinkel-Kreiselmodule sind mit einem anderen Stecker ausgestattet als die früheren +5V-Module (SAG, DAG, TAG) und können **nicht** mit deren Kabeln verwendet werden!

CORRSYS-DATRON Sensortechnik GmbH  
behält sich Änderungen und technische  
Verbesserungen ohne Vorankündigung vor.

**CORRSYS-DATRON**  
www.corrsys-datron.com

### International Headquarters

CORRSYS-DATRON Sensortechnik GmbH  
P.O. Box 1349 • 35523 Wetzlar / Germany  
Phone: +49-6441-9282-0  
Fax: +49-6441-9282-17  
e-mail: sales@corrsys-datron.com

### North American Headquarters

CORRSYS-DATRON Sensortechnik Inc.  
40000 Grand River, Suite 503 • Novi, MI 48375 • USA  
Phone: 248-615-2035 • Toll-free: 800-832-0732  
Fax: 248-615-2184  
e-mail: USA-sales@corrsys-datron.com

### Chinese Headquarters

CORRSYS-DATRON Sensortechnik GmbH - China  
Room 708, JinTianDi International Mansion,  
No. 998 RenMin Road, Shanghai (200021), P.R.China  
Phone: ++86-21-63114144 • Fax: ++86-21-63114154  
e-mail: Xiaoying.Li@corrsys-datron.com.cn